

Catalogo generale 1/2014

iRC

Il clima Italiano

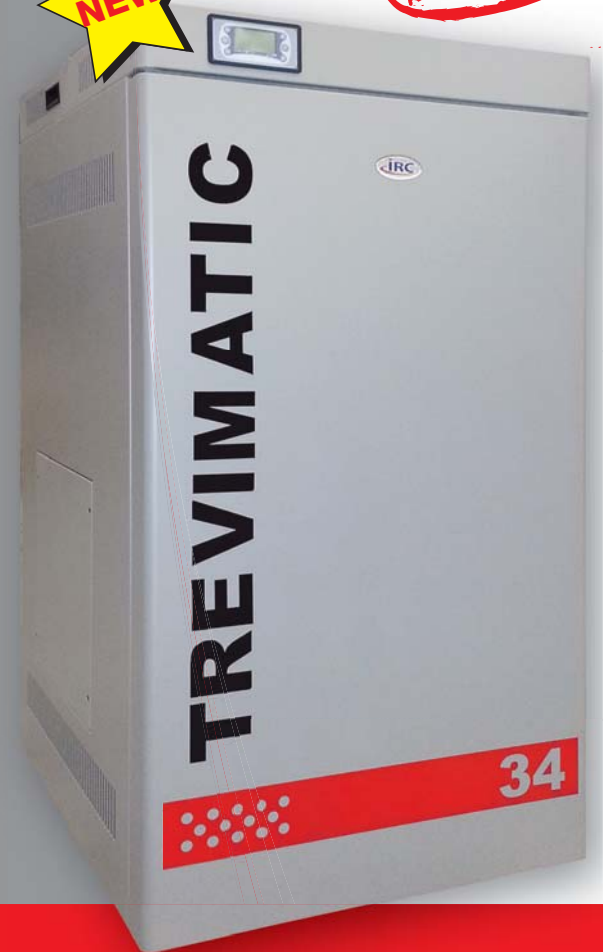


**Caldaie e Stufe
a legna e pellet**

IDRO

NEW

Sistema brevettato



★ ★ ★
5
★ ★ ★
CLASSE



LINEA PELLETT

TREVIMATIC è un'ottima soluzione per chi deve riscaldare grandi ambienti risparmiando.

Le caldaie a pellet a gassificazione TREVIMATIC garantiscono risultati mai ottenuti prima con altre stufe o caldaie a pellet! Il nuovo sistema brevettato la rende unica nel suo genere e porta la caldaia ai primissimi posti nella classificazione dei rendimenti energetici.

TREVIMATIC assicura prestazioni altissime grazie al processo di gassificazione il quale, portando la temperatura del bruciatore a 1200 °C, disintegra il pellet immesso sfruttando al massimo il suo potere calorifico e riducendo le ceneri al minimo assoluto.

Il bruciatore con sistema di pulizia automatica rende TREVIMATIC adattabile a qualsiasi tipo di pellet e semplifica i processi manuali di pulizia, tipici delle termostufe e caldaie a pellet tradizionali.

TREVIMATIC: la nuova generazione di caldaie a gassificazione.

Bruciatore brevettato ROTAX



Produzione riscaldamento

Caldaia a Pellet a gassificazione con bruciatore autopulente

TREVIMATIC

14 - 18 - 24 -34

- ALTO RENDIMENTO COSTANTE 94,8 %
- BRUCIATORE A GASSIFICAZIONE AUTOPULENTE
- CALDAIA CON TURBOLATORI AUTOPULENTI
- FINO A 6 LIVELLI DI MODULAZIONE AD ENCODER
- SERBATOIO ACCUMULO DA 65 KG

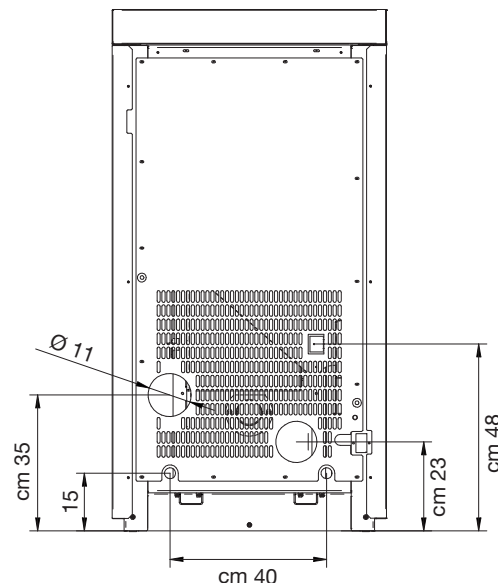
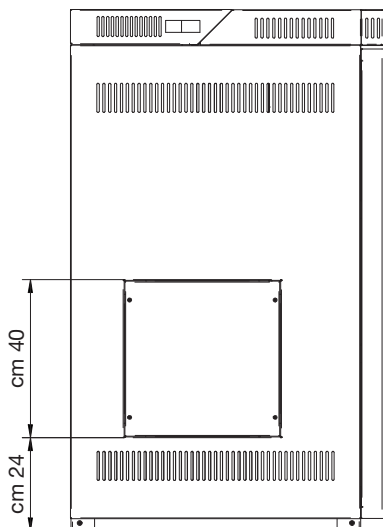
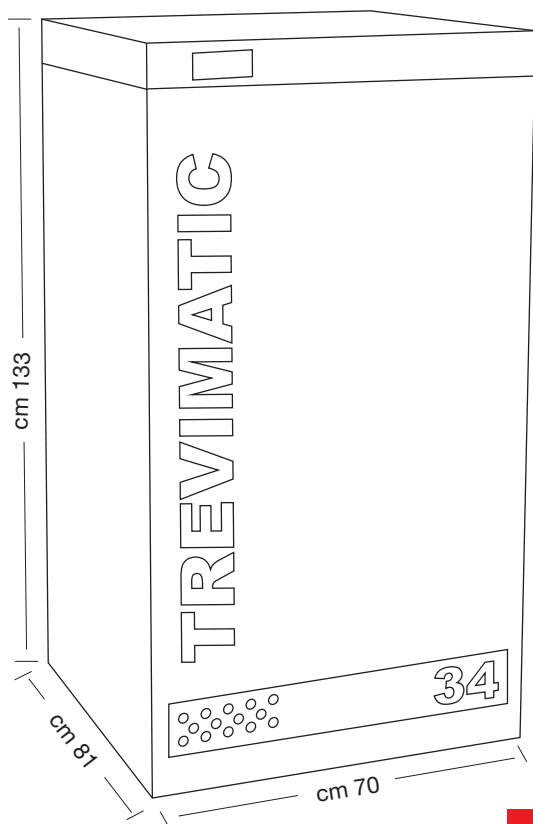


ALTO RENDIMENTO COSTANTE



TREVIMATIC 14 - 18 - 24 - 34

Caldaia a pellet a gassificazione con sistema autopulente



TREVIMATIC

	14	18	24	34
Superficie riscaldabile	140 m ²	180 m ²	250 m ²	370 m ²
Consumo minimo e massimo Kg./ora	1,6 / 2,7	1,8 / 3,4	2 / 4,9	2,2 / 6,4
Potenza focolare (min./max kW)	9,9 / 14,42	9,9 / 18,25	9,9 / 24,1	9,9 / 30,35
Potenza nominale resa all'acqua (kW)	12,7	16,4	22,18	26,7
Rendimento di combustione %	94,8	94,8	94,8	94,8
Rendimento all'acqua	88,3	88,3	88,3	88,3
Emissioni CO (al 13% di O ₂) mg/m ³	80	77	75	73,45
Pressione massima d'esercizio (bar)	2	2	2	2
Uscita fumi (Ø mm)	80	80	80 *	80 *
Capacità serbatoio pellet (Kg)	65	65	65	65
Attacchi andata e ritorno termo	3 / 4 "	3 / 4 "	3 / 4 "	3 / 4 "
Contenuto d'acqua caldaia	24	24	24	24
Peso a vuoto Kg	220	220	230	230
Classe apparecchio	5	5	5	5
Tensione e frequenza di alimentazione	230 V / 50 Hz			
Absorbimento elettrico d'esercizio minimo W	100			

* Si consiglia di aumentare il diametro della canna fumaria a Ø 100 mm

Dotazione di serie:

- Accensione automatica
- Cronotermostato settimanale programmabile su 3 fasce orarie quotidiane
- Regolazione potenza in livelli modulanti
3 livelli per Trevimatic 14
4 livelli per Trevimatic 18
5 livelli per Trevimatic 24
6 livelli per Trevimatic 34
- Bruciatore brevettato ROTAX autopulente in acciaio termico
- Pompa di circolazione
- Vaso di espansione 10 Lt.
- Valvola di sicurezza a 3 bar
- Cassetto cenere
- Turbina di aspirazione fumi
- Pulizia caldaia semplificata tramite turbolatori
- Serbatoio pellet da 65 kg

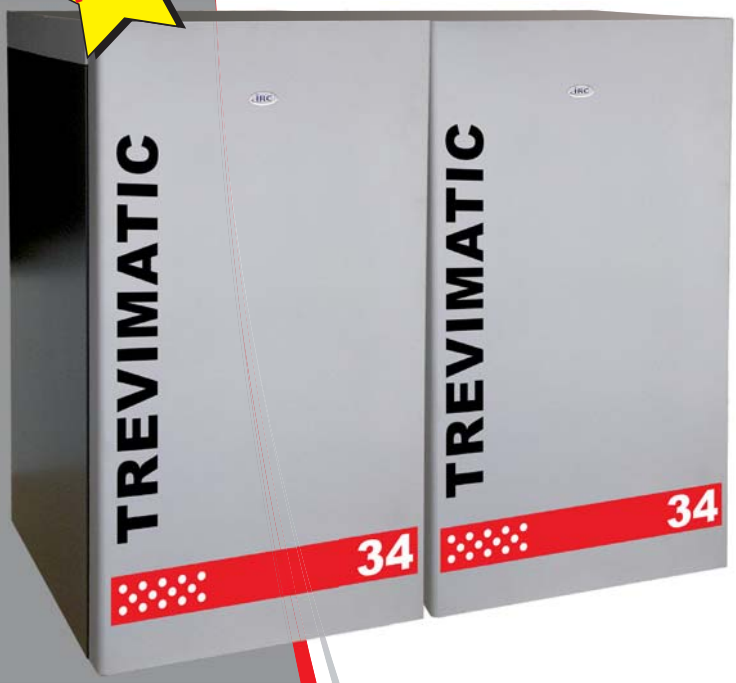
Dotazione di sicurezza:

- Monitoraggio continuo temp. acqua caldaia
- Monitoraggio continuo temp. fumi
- Monitoraggio continuo pressione acqua
- Monitoraggio continuo carico pellet
- Monitoraggio continuo velocità dell'aria comburente tramite encoder
- Termostato sicurezza surriscaldamento acqua
- Termostato sicurezza surriscaldamento pellet
- Protezione antigelo
- Allarme blackout

IDRO

**Sistema
brevettato**

NEW



★ ★ ★
5
★ ★ ★
CLASSE



LINEA PELLET

TREVIMATIC duplex 34+34 è il sistema top di gamma della linea Trevimatic, in grado di riscaldare ambienti fino a 740 m².

Le caldaie a pellet a gassificazione TREVIMATIC garantiscono risultati mai ottenuti prima con altre stufe o caldaie a pellet! Il nuovo sistema brevettato la rende unica nel suo genere e porta la caldaia ai primissimi posti nella classificazione dei rendimenti energetici.

TREVIMATIC assicura prestazioni altissime grazie al processo di gassificazione il quale, portando la temperatura del bruciatore a 1200 °C, disintegra il pellet immesso sfruttando al massimo il suo potere calorifico e riducendo le ceneri al minimo assoluto.

Il bruciatore con sistema di pulizia automatica rende TREVIMATIC adattabile a qualsiasi tipo di pellet e semplifica i processi manuali di pulizia, tipici delle termostufe e caldaie a pellet.

TREVIMATIC: la nuova generazione di caldaie a gassificazione.

Bruciatore brevettato ROTAX



Produzione riscaldamento

Caldaia a Pellet a gassificazione *con bruciatore autopulente*

TREVIMATIC duplex 34+34

- ALTO RENDIMENTO COSTANTE 94,8 %
- BRUCIATORE A GASSIFICAZIONE AUTOPULENTE
- CALDAIA CON TURBOLATORI AUTOPULENTI
- 6 LIVELLI DI MODULAZIONE AD ENCODER CADAUNA
- SERBATOIO ACCUMULO DA 65+65 KG



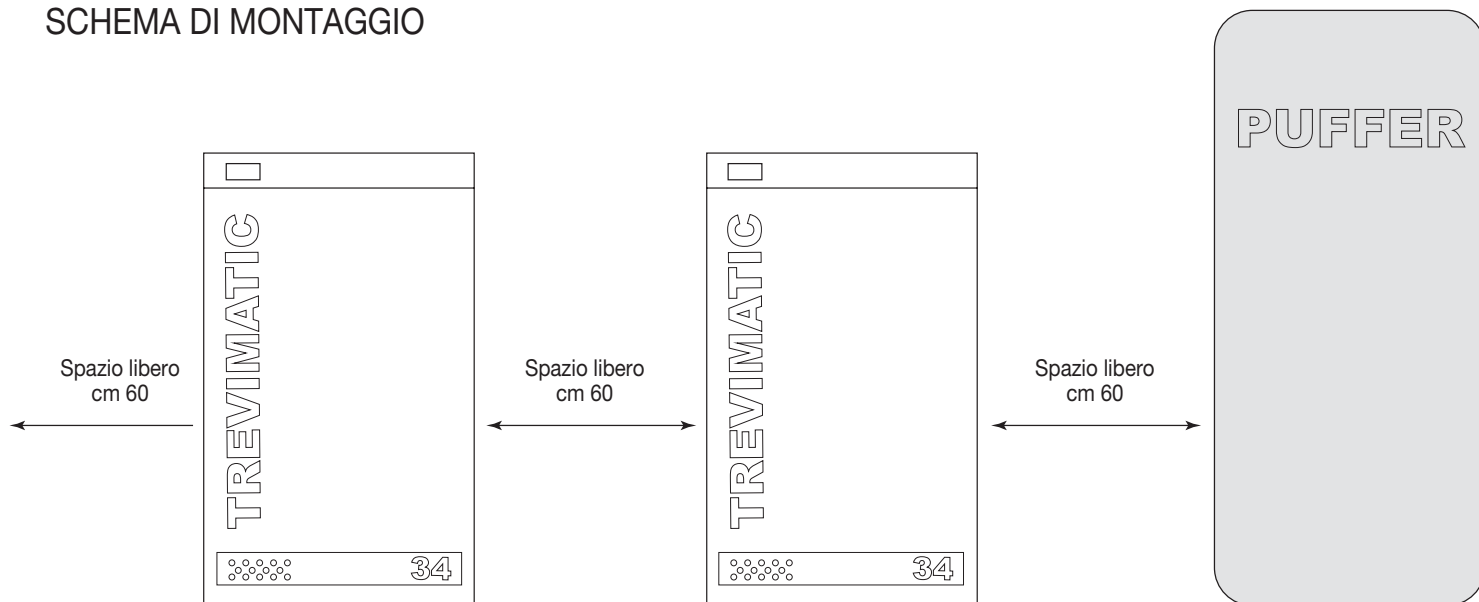
**ALTO RENDIMENTO
COSTANTE**



TREVIMATIC duplex 34 + 34

Caldaia a pellet a gassificazione con sistema autopulente

SCHEMA DI MONTAGGIO



L'impianto prevede l'installazione obbligatoria di un puffer da minimo 1200 Lt a 4000 Lt.

Dimensioni caldaia TREVIMATIC cm: L 70 x H 133 x P 81

	TREVIMATIC duplex 34+34
Superficie riscaldabile	740 m ²
Consumo min. / max Kg./ora	3 / 13
Potenza focolare (min./max kW)	9,9 / 62
Potenza nominale resa all'acqua (kW)	53,4
Rendimento di combustione %	94,8
Rendimento all'acqua	88,3
Emissioni CO (al 13% di O ₂) mg/m ³ cad.	73,45
Pressione max d' esercizio (bar) cad.	2
Uscita fumi (Ø mm)	80 *
Capacità serbatoio pellet (Kg)	65 + 65
Attacchi andata e ritorno termo	3 / 4 "
Contenuto d'acqua caldaia	32 + 32
Peso a vuoto Kg	230 + 230
Classe apparecchio	5
Tensione e frequenza di alimentazione cad.	230 V / 50 Hz
Assorbimento elettrico d'esercizio min. W	200

* Si consiglia di aumentare il diametro della canna fumaria a Ø 100 mm

Dotazione di serie:

- Accensione automatica
- Cronotermostato settimanale programmabile su 3 fasce orarie quotidiane
- Regolazione potenza in 6 livelli modulanti per ciascuna macchina
- Bruciatore brevettato ROTAX autopulente in acciaio termico
- Pompa di circolazione
- Vaso di espansione 10 Lt.
- Valvola di sicurezza a 3 bar
- Cassetto cenere
- Turbina di aspirazione fumi
- Pulizia caldaia semplificata tramite turbolatori
- Serbatoio pellet da 65 + 65 kg

Dotazione di sicurezza:

- Monitoraggio continuo temp. acqua caldaia
- Monitoraggio continuo temp. fumi
- Monitoraggio continuo pressione acqua
- Monitoraggio continuo carico pellet
- Monitoraggio continuo velocità dell'aria comburente tramite encoder
- Termostato sicurezza surriscaldamento acqua
- Termostato sicurezza surriscaldamento pellet
- Protezione antigelo
- Allarme blackout

IDRO

LINEA PELLET

I prodotti TREVI sono un'ottima soluzione per chi deve riscaldare grandi ambienti risparmiando.

La caldaia a pellet TREVI Base garantisce ottimi risultati abbinata ad una estrema facilità di utilizzo.

E' equipaggiata con bruciatore tradizionale ed è indicata per chi non ha problemi ad eseguire pulizie ordinarie.

Le tre potenze a disposizione si adattano a qualsiasi tipo di abitazione.

TREVI Base può essere abbinata ad un serbatoio a pellet aggiuntivo fino a 300 Lt., che ne garantisce l'autonomia per diversi giorni di funzionamento.

TREVI Base: la nuova generazione del riscaldamento a pellet!



Produzione riscaldamento

Caldaie a Pellet

con bruciatore tradizionale

TREVI Base



ALTO RENDIMENTO

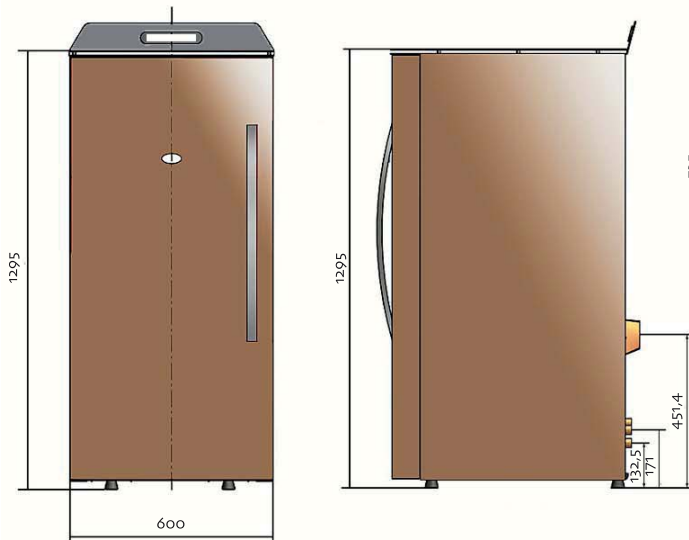
TREVI
Base

IRC
Il clima Italiano

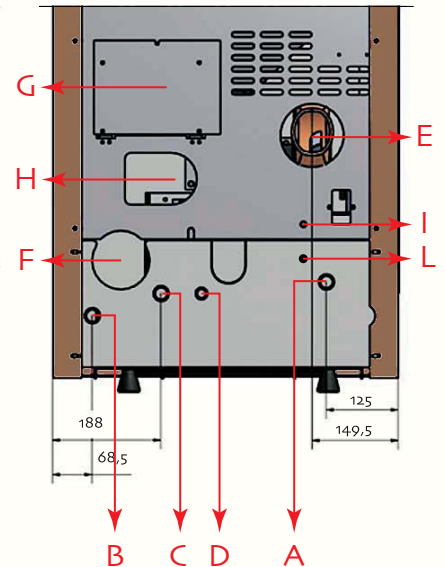
	TREVI Base		
	918	924	930
Volume riscaldabile	180 m ²	250 m ²	320 m ²
Consumo minimo e massimo Kg./ora	2 - 4	2 - 5	2 - 6
Potenza focolare (nom./rid. kW)	18 / 5,1	25 / 6	30 / 6
Potenza nominale resa (nom./rid. kW)	16,1 / 4,8	22,5 / 5,5	27,5 / 5,5
Potenza resa all'acqua (nom./rid. kW)	15,6 / 4,6	19 / 4,5	23 / 4,5
Rendimento di combustione (nom./rid. %)	90 / 93,5	90 / 93,5	90 / 93,5
Rendimento all'acqua (nom./rid. %)	76,3 / 75,8	76,3 / 75,8	76,3 / 75,8
Emissioni CO (al 13% di O ₂)	0,005 / 0,022	0,076 / 0,093	0,076 / 0,093
Pressione max esercizio (bar)	2,5	2	2
Uscita fumi (Ø mm)	80	80	80
Capacità serbatoio pellet (Kg)	58	58	58
Attacchi andata e ritorno termo	3 / 4 "	3 / 4 "	3 / 4 "
Contenuto d'acqua caldaia	35	33	33
Peso a vuoto Kg	270	235	240
Potenza irraggiamento Kw	1,1	1,2	2,1
Rumorosità dB	min. 39 - max 51		
Assorbimento elettr. esercizio W	120		

TREVI Base 918 - 924 - 934

dimensioni e ingombri



schema attacchi per installazione



Legenda:

- | | |
|---------------------------------|---|
| A) Mandata | F) Aspirazione |
| B) Scarico caldaia | G) Vano centralina |
| C) Ritorno | H) Circolatore |
| D) Scarico valvola di sicurezza | I) Termostato di sicurezza acqua |
| E) Uscita fumi | L) Termostato di sicurezza temperatura pellet |

Colori disponibili

Rosso



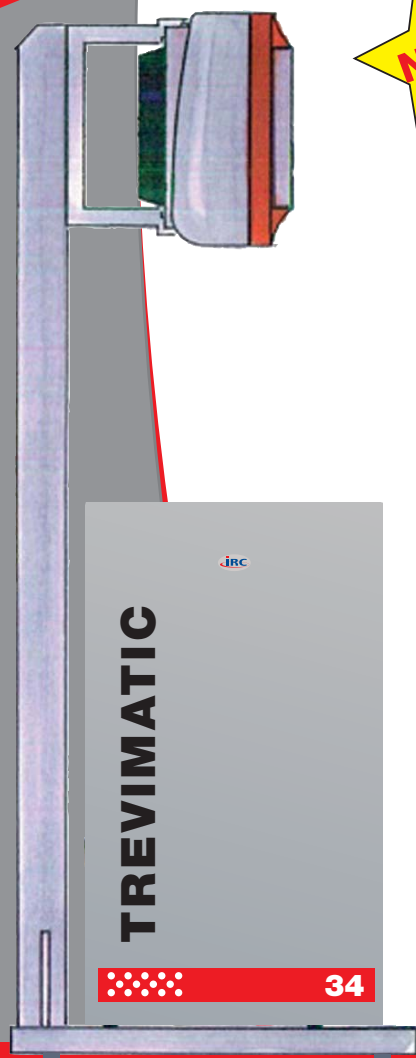
Dotazione di serie:

- Accensione automatica
- Cronotermostato settimanale
- Regolazione potenza in 5 livelli modulanti
- Bruciatore in acciaio termico
- Pompa di circolazione
- Vaso di espansione 10 Lt.
- Valvola di sicurezza a 3 bar
- Cassetto cenere
- Turbina di aspirazione fumi
- Pulizia caldaia semplificata
- Serbatoio pellet da 58 kg

Dotazione di sicurezza:

- Monitoraggio continuo temperatura acqua
- Monitoraggio continuo temperatura fumi
- Monitoraggio continuo pressione acqua nella caldaia
- Protezione antigelo
- Allarme blackout

IDRO



Unità di riscaldamento a pellet per laboratori, officine e capannoni

Sistema di riscaldamento mobile autonomo, completo di:

- base facilmente trasportabile anche con trans-pallet, realizzata in tubolari d'acciaio.
- struttura con tubo estensibile in altezza fino a circa 3 m Rotazione manuale del tubo e quindi del Termoventilatore.

La Trevimatic Split 34 è dotata di termostato di controllo della temperatura ad intervento automatico con regolazione manuale, vaso espansione, pompa, scheda elettronica, sensori e sonde integrati nella caldaia.

A garantire la piena efficienza della Trevimatic Split 34 sono i tubi idraulici flessibili in dotazione già parzialmente assemblati con il Termoventilatore split ed il termostato di set-point del termoventilante incorporato.

Ottima flessibilità, grande potenza riscaldante, grande affidabilità ed interventi manuali ridotti al solo caricamento del combustibile e allo svuotamento del cassetto cenere, grande economia d'esercizio con oltre il 50% di risparmio.

Unità caldaia a pellet completa di termoventilante

TREVIMATIC split 34

Produzione riscaldamento



Altezza	da 188 a 300 cm
Larghezza	100 cm
Profondità	100 cm
Scarico fumi	Ø 80* mm
Superficie riscaldabile fino a	370 m ²
Peso caldaia	280 kg
Peso Aerovent	da 45 a 60 kg
Potenza	9,9 - 30,35 kW
Capienza serbatoio	65 kg.
Consumo pellets	kg/h 2,2 - 6,4
Autonomia al minimo	h 30
Assorb. elettr. accensione	400 W
Assorb. elettr. esercizio	100 W
Tensione alimentazione	220 V

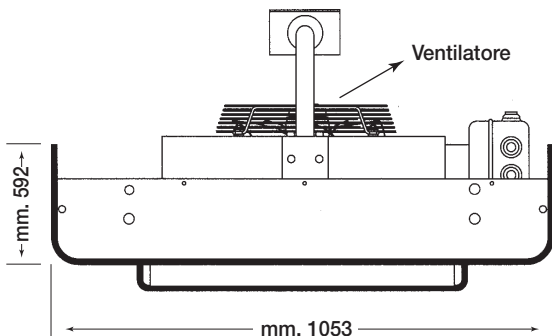
TREVIMATIC split 34



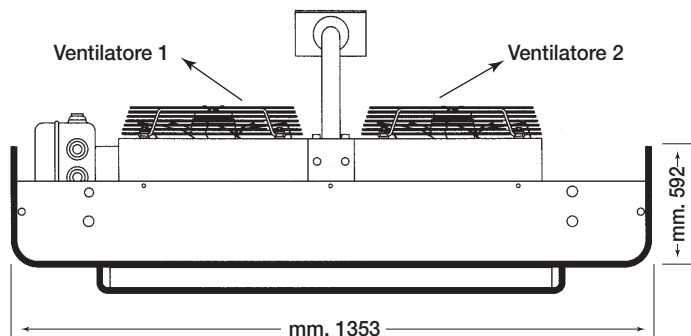
TREVIMATIC split

Unità caldaia a pellet completa di termoventilante

Termoventilante Aerovent 10-17 kW



Termoventilante Aerovent 20-34 kW

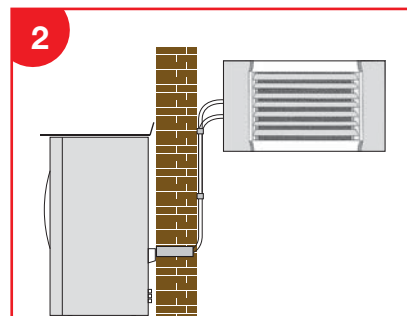


MODELLI DI INSTALLAZIONE

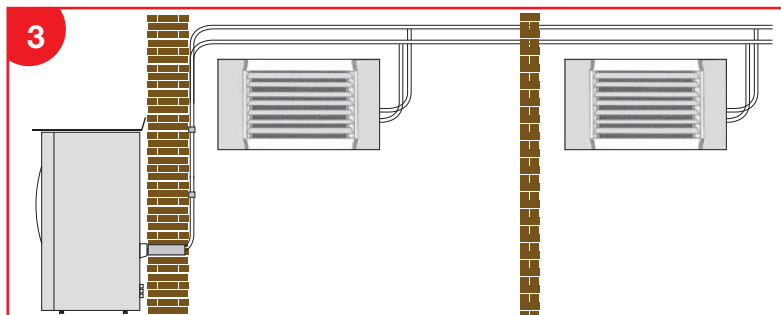
Installazione di Trevimatic Split, con caldaia, termoventilante Aerovent 34 e supporto in soluzione monoblocco.
Base mt. 1x1 con altezza tubo posteriore regolabile da mt. 1,5 a mt. 3.



Installazione di Trevimatic Split, che prevede la caldaia in locale tecnico con l'abbinamento di n. 1 termoventilante Aerovent 34 per il riscaldamento di ambienti



Installazione di Trevimatic Split, che prevede la caldaia in locale tecnico con l'abbinamento di n. 2 termoventilanti da 17 Kw Aerovent 17 per il riscaldamento di ambienti



NB: L'impianto è completo di bruciatore a gassificazione, vaso idrico, pompa, termostato ambiente e regolatore di velocità ventilazione

Ciclone in acciaio inox da Ø 200 mm a richiesta

IDRO**LINEA LEGNA**

La caldaia GUALDOLEGNA basa il suo funzionamento sul principio della gassificazione della legna.

Il combustibile solido, posto nel vano superiore della caldaia (magazzino legna), a contatto con la brace prodotta sulla griglia sviluppa dei gas che combinandosi con l'aria comburente (aria primaria) creano una miscela combustibile. Tale miscela viene aspirata attraverso le fenditure della griglia nella zona inferiore del focolare (zona di scambio) dove darà origine alla caratteristica "fiamma rovesciata".

La gassificazione, non bruciando in modo diretto la legna, ma utilizzando i gas in essa contenuti, permette uno sfruttamento totale del combustibile solido che si traduce in un elevato rendimento di combustione ed in un bassissimo impatto ambientale per l'assenza nei fumi di incombusti e di sostanze nocive.

GUALDOLEGNA, la nuova generazione del riscaldamento a legna.

**Produzione riscaldamento**

Caldaia a legna a fiamma inversa

GUALDOLEGNA

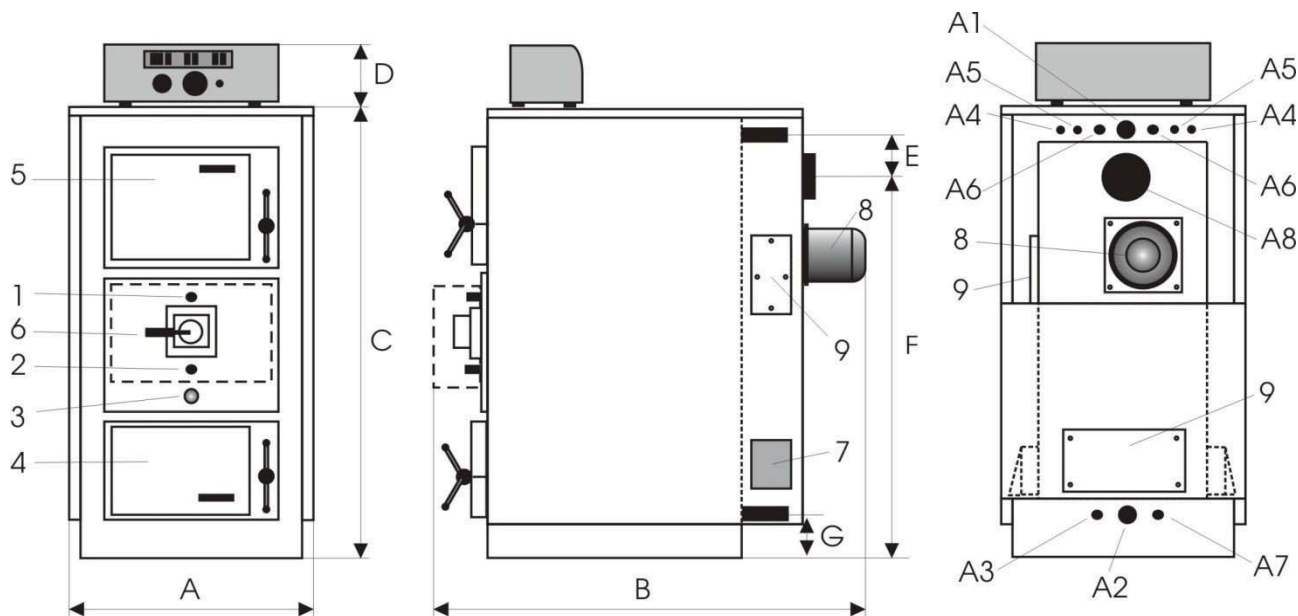
idro 34-50-60

Installazione consigliata con accumulo e valvola anticondensa

	34	50	60
Altezza	148 cm	148 cm	148 cm
Larghezza	61 cm	61 cm	61 cm
Profondità	125 cm	135 cm	145 cm
Potenza max. focolare	34 kW	50 kW	60 kW
Potenza termica nominale	29 kW	40 kW	48 kW
Emiss. CO al 10% di O ₂ (mg/m ³)	3697	3850	3970
Rendimento di combustione	87	86	85
Superficie riscaldabile	320 m ²	530 m ²	670 m ²
Pressione MAX esercizio	4 bar	4 bar	4 bar
Uscita fumi posteriore mm.	180	180	180
Prof. camera di combustione cm.	53	63	73
Contenuto d'acqua	95 lt.	115 lt.	135 lt.
Apertura vano di carico LxA cm.	43x31	43x31	43x31
Peso kg.	510	530	550

GUALDOLEGNA
34-50-60

irc
Il clima Italiano

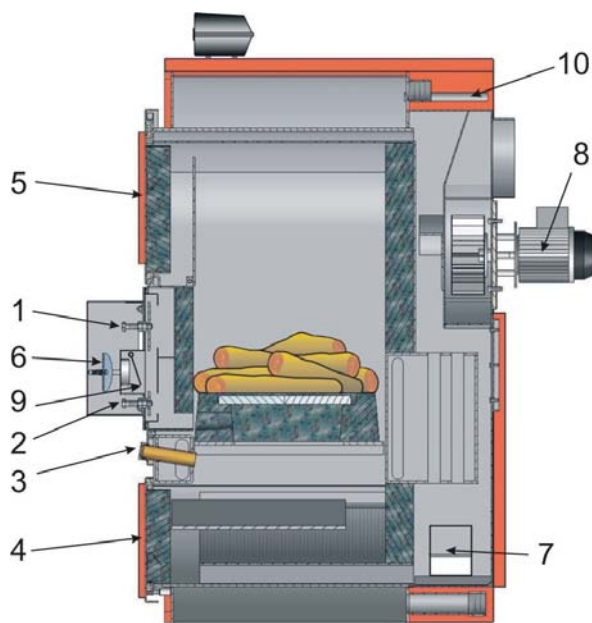


	A (mm)	B* (mm)	C (mm)	D (mm)	E (mm)	F (mm)	G (mm)	A1, A2 (Ø)	A3, A4, A5, A6, A7 (Ø)	A8 (Ø)
Mod. 34	610	1250	1300	180	150	1060	50	1 1/2"	1/2"	180
Mod. 50	610	1350	1300	180	150	1060	50	1 1/2"	1/2"	180
Mod. 60	610	1450	1300	180	150	1060	50	1 1/2"	1/2"	180

* con motore montato

Legenda:

- | | | | |
|---|--|----|---|
| 1 | Regolazione aria primaria | A1 | Mandata impianto |
| 2 | Regolazione aria secondaria | A2 | Ritorno impianto |
| 3 | Spioncino controllo fiamma | A3 | Scarico caldaia |
| 4 | Porta inferiore (focolare) | A4 | Attacchi scambiatore produzione sanitario |
| 5 | Porta superiore (magazzino legna) | A5 | Attacchi scambiatore di sicurezza |
| 6 | Modulatore aria comburente | A6 | Attacchi pozzetti sonde mandata caldaia |
| 7 | Portina antiscoppio | A7 | Attacchi pozzetti sonde ritorno caldaia |
| 8 | Motore aspiratore | A8 | Attacco camino |
| 9 | Porta posteriore di pulizia cassa fumi | | |



- | | |
|----|-----------------------------------|
| 1 | Regolazione aria primaria |
| 2 | Regolazione aria secondaria |
| 3 | Spioncino controllo fiamma |
| 4 | Porta inferiore (focolare) |
| 5 | Porta superiore (magazzino legna) |
| 6 | Modulatore aria comburente |
| 7 | Portina antiscoppio |
| 8 | Motore ventilatore |
| 9 | Clapet |
| 10 | Serpentino di sicurezza |

**Installazione consigliata
con accumulo e
valvola anticondensa**

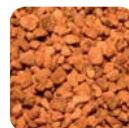
IDRO



Legna



Pellet



Nocciolino



Mais



Grano, Orzo,
Sorgo,...



Centralina Elettronica

Funzionamento automatico gestito da centralina elettronica programmabile che controlla:

- Combustibile;
- Temperatura fumi;
- Temperatura dell'acqua;

Switch

Si attiva dal momento dell'apertura del vano superiore, provocando l'accensione dell'elettroventilatore che garantisce l'aspirazione dei fumi durante la manutenzione o il carico del combustibile

Camera di Combustione

- Camera di combustione a tre giri di fumo con alettatura sagomata per un migliore scambio termico;
- Basso contenuto di acqua per limitare la condensa;
- Isolamento tramite materiale refrattario;
- Braciere in ghisa, sagomato e sospeso, che consente una facile manutenzione e pulizia;
- Vetro spia per ispezione
- Camera in depressione per tiraggio fumi, garantito da elettroventilatore;

Collegamenti

Serbatoio supplementare opzionale (mais,orzo,nocciolino);

Griglia obliqua

Griglia obliqua che consente la carica ordinata della legna a pezzi

Serbatoio Pellet

In dotazione di 100 kg.

**Caldaia a combustibili
solidi automatica
alto rendimento**

ternimatic
30 - 34 - 50 - 60

Produzione riscaldamento



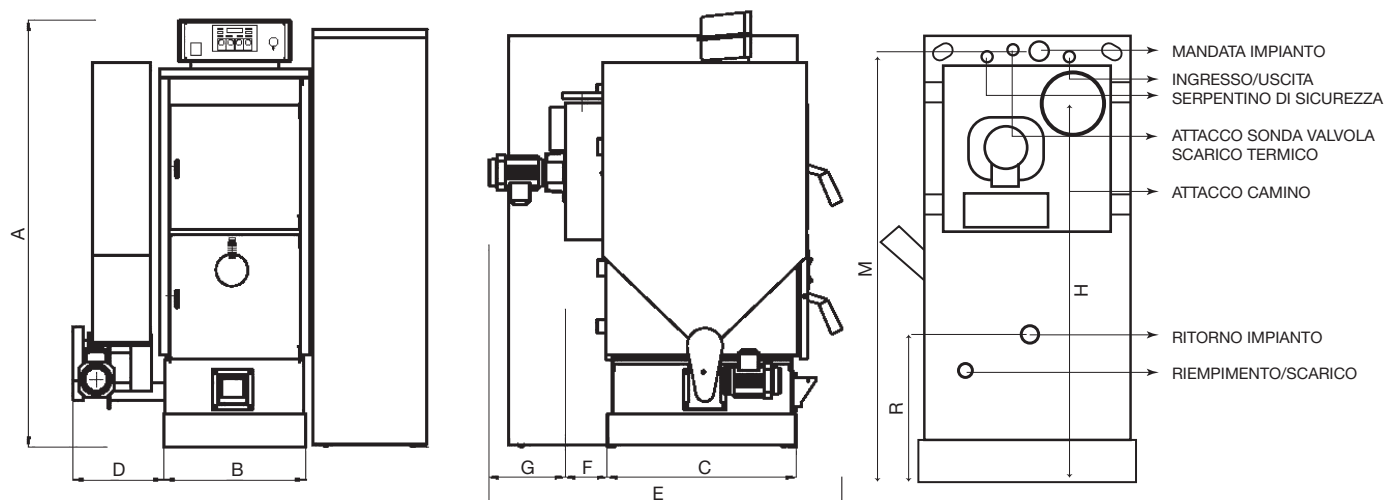
ternimatic

IRC
Il clima Italiano

ternimatic

30 - 34 - 50 - 60

Caldaia a combustibili solidi automatica alto rendimento



MODELLO	A (mm)	B (mm)	C (mm)	D (mm)	E (mm)	F (mm)	G (mm)	H (mm)	M (mm)	R (mm)
30	1470	510	700	300	1200	160	250	1070	122	325
34	1470	610	700	300	1200	160	250	1090	1230	325
50	1470	610	900	300	1400	160	250	1090	1230	335
60	1470	610	900	300	1400	160	250	1090	1230	335

Ternimatic 30 - 34 - 50 - 60

Caldaia a combustibili solidi automatica ad alto rendimento (Potenze superiori su richiesta)

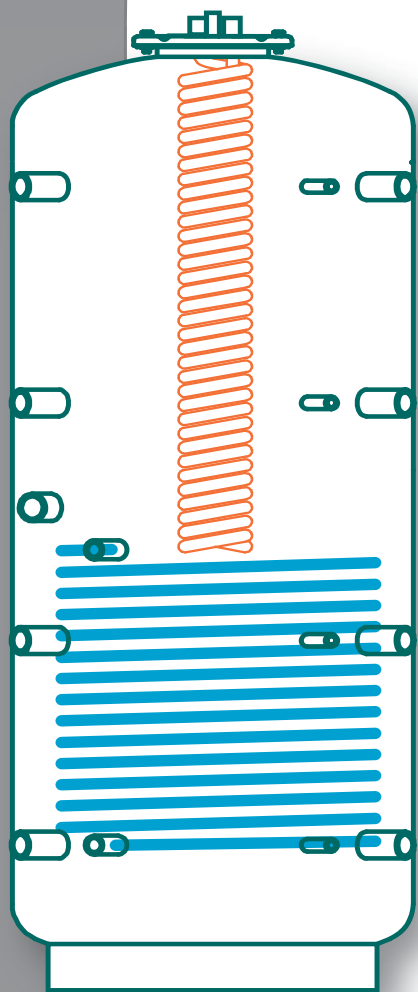
Codice	Potenza kW	Contenuto vol. legna lt.	Capienza serbatoio	Ideale per ambienti M ²	Dimensioni L x A x P cm.	Peso kg.
Ternimatic 30	30	70	kg. 100	320	82 x 148 x 120	298
Ternimatic 34	34	100	kg. 100	370	92 x 147 x 120	338
Ternimatic 50	50	130	kg. 100	530	92 x 147 x 140	408
Ternimatic 60	60	140	kg. 100	670	92 x 147 x 140	410
Ternimatic		modelli caldaie solo a pellet			su richiesta	

Attacchi: andata e ritorno Ternimatic 30 - Ø 1" - Ternimatic 34/50/60 - Ø 1" 1/4 - Uscita fumi: tutte Ø cm 16

SU RICHIESTA:

Serbatoio accumulo kg. 200

Accensione automatica



I serbatoi d'accumulo **"Puffer"** servono all'accumulo d'acqua di riscaldamento come appoggio ad impianti con caldaia a gas o gasolio, caldaia a legna o pellet, termocucina, caminetti ed altre fonti di energia.

I serbatoi combinati denominati **"Puffer Solare"** sono sviluppati per la produzione istantanea di acqua calda sanitaria e accumulo d'acqua di riscaldamento.

Al serbatoio combinato possono essere collegate varie fonti di energia come: caldaia a gas, gasolio, pellets, legna e pompa di calore. Tramite scambiatori fissi di grande superficie, il serbatoio si può abbinare all'impianto solare e servire per accumulo di energia solare.

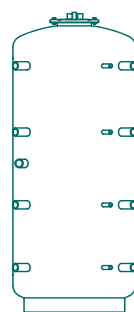
Vantaggi:

- *dimensioni e peso contenuti, richiede minimo spazio per l'installazione*
- *grande funzionalità, possibilità di collegamento a varie fonti di energia*
- *produzione istantanea e igienica di acqua calda sanitaria*

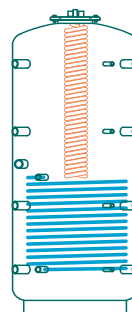
I bollitori verticali denominati **"Accumulo Solare"** con due scambiatori interni fissi sono ideali per il riscaldamento di acqua sanitaria con impianti tradizionali e con l'aggiunta di pannelli solari. Il trattamento interno di vetrificazione secondo la norma DIN 4753 ed un anodo di magnesio garantiscono una protezione ottimale contro la corrosione.

Accumulatori per stufe e caldaie

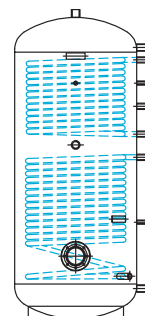
PUFFER



PUFFER



**PUFFER
SOLARE**

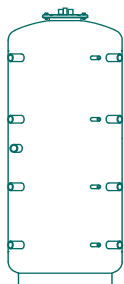


**ACCUMULO
SOLARE**

PUFFER



Il clima Italiano



PUFFER

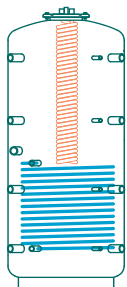
Accumulatore isolato per stufe e caldaie



Codice	Isolamento mm	Temperatura d'esercizio	Capienza serbatoio	Pressione d'esercizio	Dimensioni L x A x P cm.	Peso kg.	Prezzo €
PUFFER 600	100	95 C°	600 lt.	3 Bar	70x168x70	104	1.105,00
PUFFER 800	100	95 C°	800 lt.	3 Bar	80x172x80	118	1.155,00
PUFFER 1000	100	95 C°	1000 lt.	3 Bar	80x207x80	138	1.320,00

Optional: Serpentina Solare per produzione acqua sanitaria

a richiesta

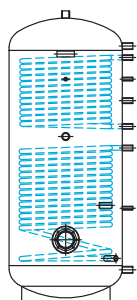


PUFFER SOLARE

Accumulatore isolato solare per stufe e caldaie



Codice	Isolamento mm	Temperatura d'esercizio	Capienza serbatoio	Pressione d'esercizio	Dimensioni L x A x P cm.	Peso kg.	Prezzo €
PUFFER SOL 600	100	95 C°	600 lt.	3 Bar	70x168x70	126	2.260,00
PUFFER SOL 800	100	95 C°	800 lt.	3 Bar	80x172x80	146	2.350,00
PUFFER SOL 1000	100	95 C°	1000 lt.	3 Bar	80x207x80	174	2.565,00

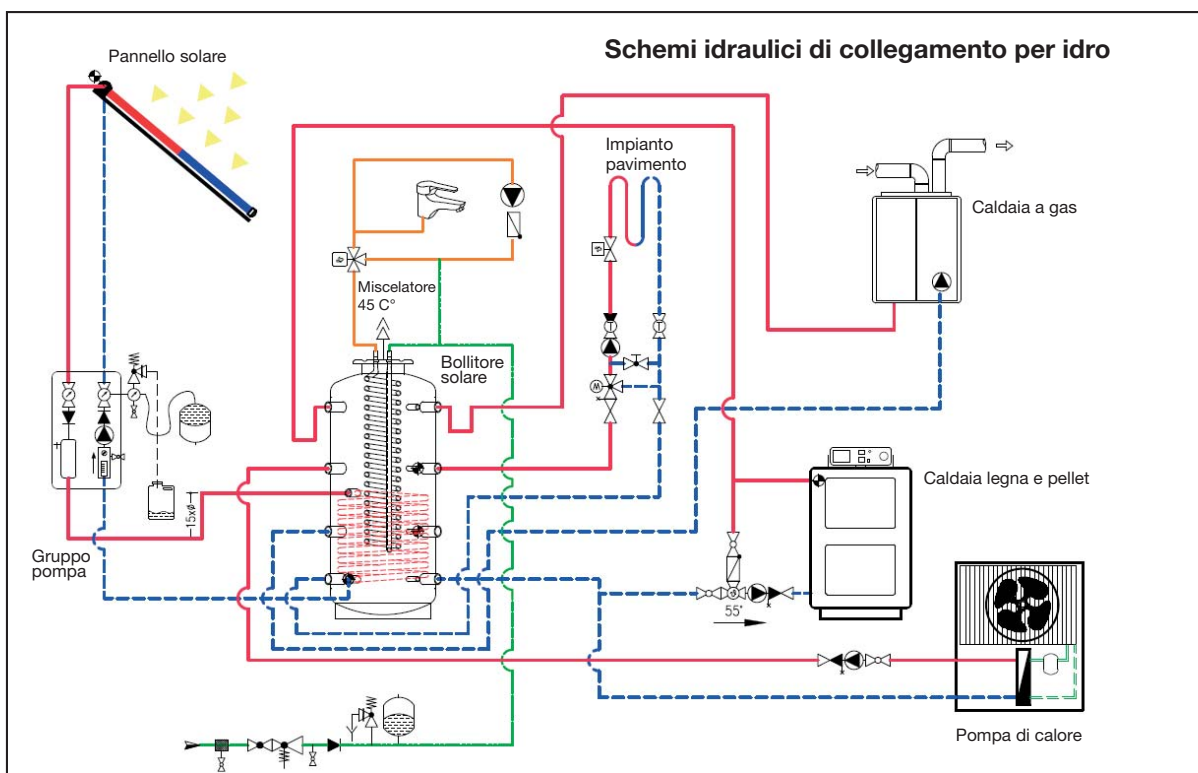


ACCUMULO SOLARE

Bollitore solare doppia serpentina



Codice	Isolamento mm	Temperatura d'esercizio	Capienza serbatoio	Pressione d'esercizio	Dimensioni L x A x P cm.	Peso kg.	Prezzo €
ACCUMULO SOL 200	100	95 C°	200 lt.	6 Bar	60x133x60	90	980,00
ACCUMULO SOL 300	100	95 C°	300 lt.	6 Bar	65x153x65	124	1.175,00
ACCUMULO SOL 500	100	95 C°	500 lt.	6 Bar	70x197x70	160	1.525,00



IDRO LEGNA

LINEA LEGNA



fornella
60



Le termocucine a legna Fornella rappresentano lo stato dell'arte nelle termocucine per il loro elevato grado di sicurezza, abbinato alla grande semplicità di installazione e utilizzo.

Queste termocucine sono dotate infatti di un vaso di espansione aperto con reintegro automatico e attraverso degli scambiatori trasferiscono il calore ai termosifoni anche in abbinamento alla vostra attuale caldaia.

A richiesta viene installato uno scambiatore che produce anche acqua calda sanitaria.

Produzione riscaldamento



fornella
100



fornella
idro 60 - 100

Termocucine a legna

kit vaso aperto incorporato con scambiatore riscaldamento a vaso chiuso

	Fornella 60	Fornella 100
Altezza	87 cm	87 cm
Larghezza	60 cm	100 cm
Profondità	60 cm	60 cm
Potenza dell'acqua kcal/h - kW/h	9,63 / 11,2	11,23 / 13
Potenza termica ambiente	6,0 kW	8,4 kW
Superficie riscaldabile	120 m ²	150 m ²
Potenza termica kW/h	21,5	26
Uscita fumi superiore	Ø 14 cm	Ø 14 cm
Dim. camera di combustione	25 x 45 cm	29 x 45 cm
Contenuto d'acqua	32 lt.	48 lt.
Peso	170 kg	290 kg

fornella
idro





fornella 60

Dotazione di serie:

- Vetro ceramico
- Cassetto cenere
- Piastra in acciaio
- Quadretto di controllo elettrico della pompa di circolazione con termostato e termometro



BLASONE

REALE

ROSSO FUOCO



BEIGE

UNICORNO

BORDEAUX



fornella 100

Dotazione di serie:

- Vaso espansione aperto
- Piastra in ghisa con cerchi
- Centralina elettronica
- Pompa di circolazione
- Cassetto cenere
- Vetro ceramico



BLASONE

REALE

ROSSO FUOCO



BEIGE

UNICORNO

BORDEAUX

Nella parte interna della termocucina ► sono presenti le pompe di circolazione e il vano con gli scambiatori, mentre sono visibili esternamente il vano con il vaso di espansione, la centralina di controllo e la grande piastra superiore in ghisa con cerchi.



IDRO LEGNA



LINEA LEGNA



TODI: la elegante termostufa a legna per radiatori.

La svolta definitiva del riscaldamento a legna per tutta la casa! Con la sua potenza di 24 kW riscalda fino a 160 m² con un rendimento certificato ad alta efficienza. Grazie alla sua struttura di acciaio di grosso spessore risulta affidabile nel tempo e, con le ceramiche di arredo di vari colori, è adattabile a qualsiasi ambiente. Tutte queste caratteristiche rendono la termostufa TODI unica nel suo genere!

Produzione riscaldamento



Termostufa a legna

Todi

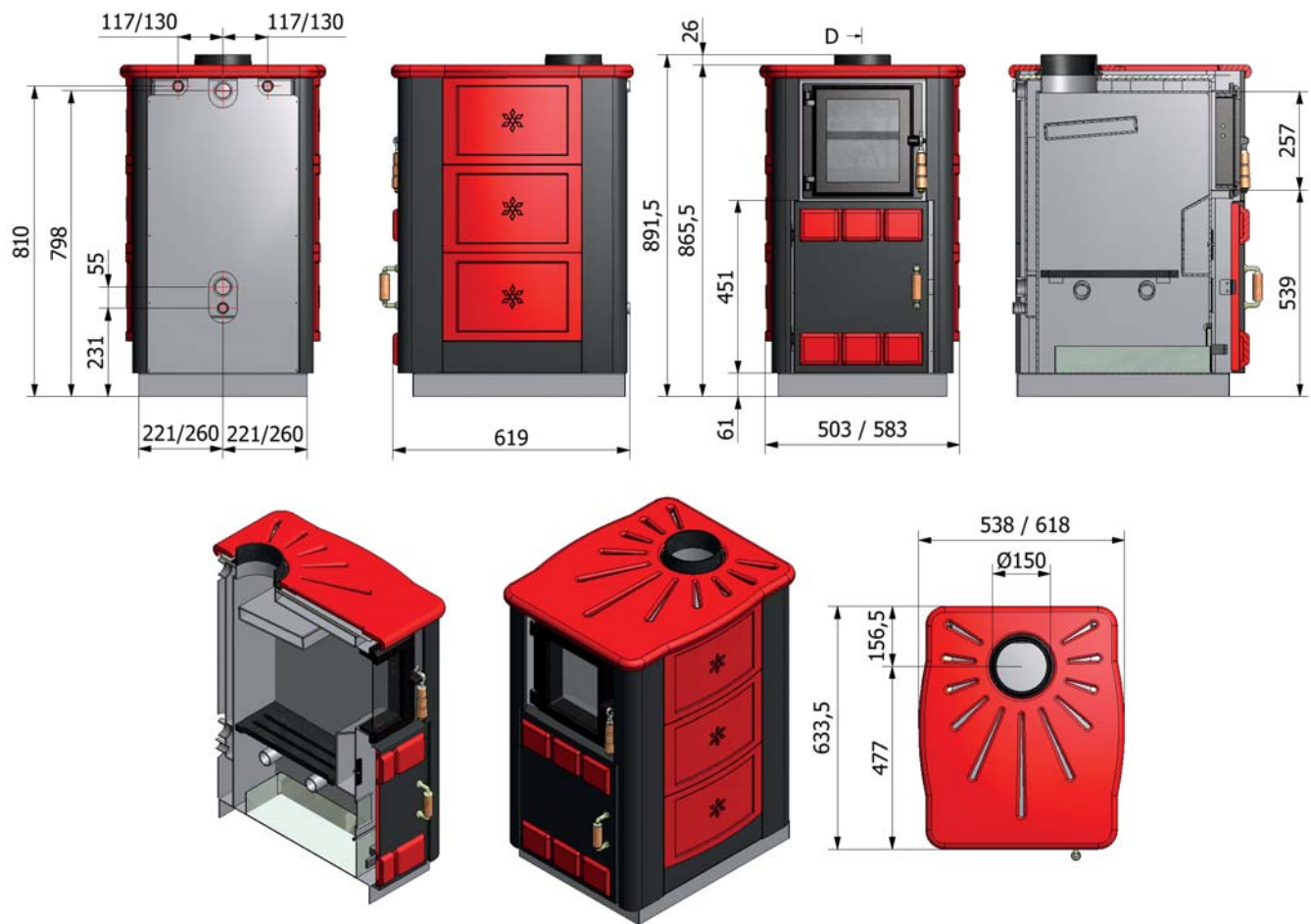
idro



	24 kw
Altezza	86 cm
Larghezza	54 cm
Profondità	63 cm
Potenza max. focolare	23,9 kW
Potenza termica nominale	17,6 kW
Emissioni CO al 13% di O ₂	0,56
Rendimento	73,60%
Superficie riscaldabile	160 m ²
Pressione MAX esercizio	2 bar
Uscita fumi superiore	Ø 15 cm
Dim. camera di combustione	30 x 48 x 43
Contenuto d'acqua	24 lt.
Dim. porta frontale di carico	20 x 23 cm.
Peso	150 kg

TODI idro





A RICHIESTA: Sistema produzione acqua sanitaria



Decorazioni ceramiche disponibili:



GIALLO ANANAS



ROSSO MATTONE



SALMONE



AZZURRO CIELO



VERDE ACIDO

Predisposizione funzionamento a vaso chiuso. UNI 10412-2

IDRO LEGNA

Rivestimento e accessori esclusi. - Foto solo a titolo esemplificativo.



LINEA LEGNA



Il termocamino CAMIN costruito per arredare e riscaldare la casa con l'energia del legno! Il suo funzionamento ad alto rendimento lo rende ottimale per riscaldare una superficie fino a 200 m². Costruito in acciaio di grosso spessore è affidabile nel tempo e, grazie al suo vetro panoramico autopulente, ancora più sicuro. CAMIN è facilmente installabile in qualsiasi canna fumaria grazie alle sue prese d'aria laterali e inseribile nelle più svariate tipologie di rivestimento.

Produzione riscaldamento e acqua calda sanitaria



A RICHIESTA: Kit vaso chiuso

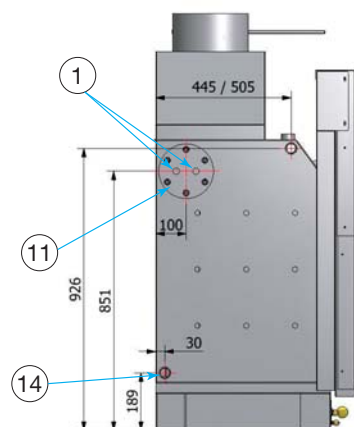
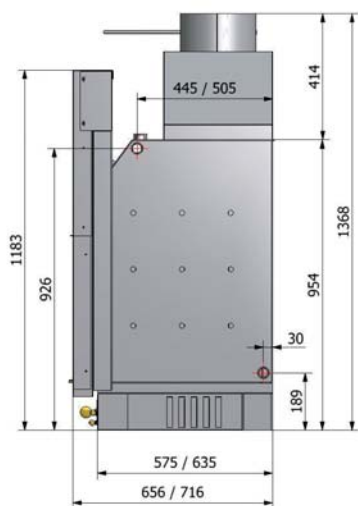
Termocamino a legna
con produzione acqua calda sanitaria



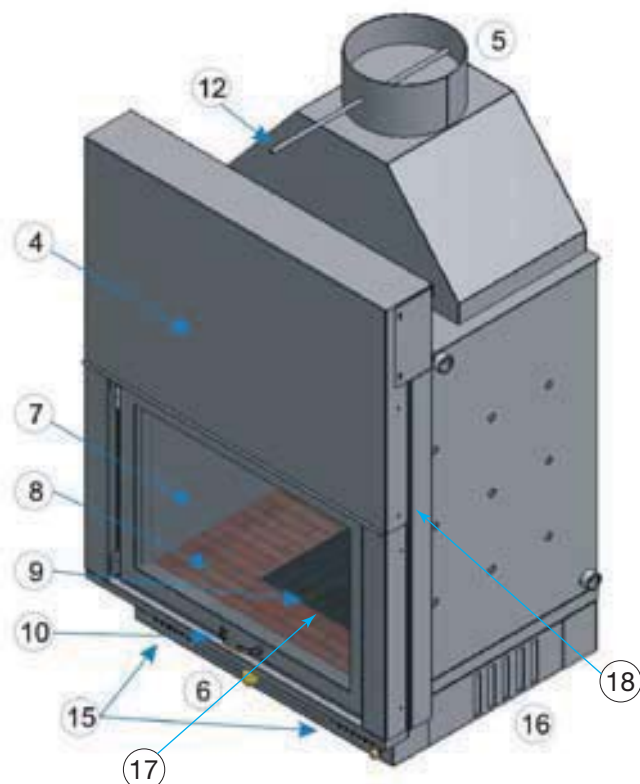
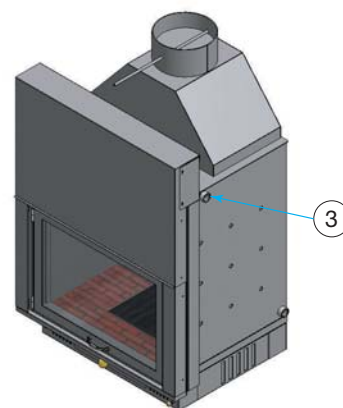
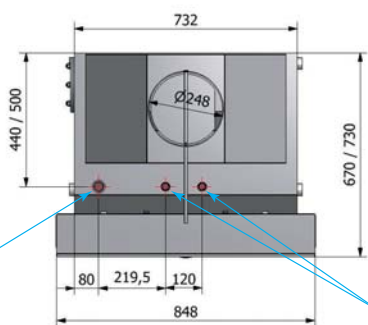
CAMIN
idro

Da 24 a 28 kW	24 kW	28 kW
Altezza cm.	137	137
Larghezza cm.	85	85
Profondità cm.	66	72
Peso kg	270	310
Dim. camera combustione cm.	64x46x55	64x46x60
Dim. porta focolare cm.	70x49	70x49
Potenza max. focolare	30,3 kW	34,3 kW
Potenza totale resa	24,7 kW	27,4 kW
Emissioni CO al 13% di O ₂	0,59	0,60
Rendimento	81,30%	80,00%
Potenza resa all'acqua	18,2 kW	20,5 kW
Potenza resa allo spazio	6,5 kW	6,9 kW
Pressione max. esercizio	2 bar	2 bar
Uscita fumi superiore cm.	Ø 25	Ø 25
Contenuto di acqua	95 lt.	119 lt.
Superficie riscaldabile	160 m ²	200 m ²





Centralina elettronica di serie e scambiatore per produzione acqua calda sanitaria



- 1) Acqua calda e fredda sanitaria 1/2"
- 2) Pozzetti per sonde termiche
- 3) Mandata acqua impianto di riscaldamento 1"
- 4) Telaio porta
- 5) Uscita fumi Ø 250
- 6) Cassetto raccogli cenere
- 7) Vetro ceramico sp. 4 - 432 x 619 mm
- 8) Piano focolare in pietra refrattaria
- 9) Griglia in ghisa
- 10) Maniglie di apertura
- 11) Scambiatore estraibile in rame per la produzione di acqua sanitaria (di serie)
- 12) Sistema di regolazione uscita fumi
- 13) Manicotto 1 1/4" per attacco vaso di espansione
- 14) Ritorno acqua impianto di riscaldamento 1"
- 15) Prese d'aria frontali
- 16) Presa d'aria laterale
- 17) Gancio con molla per griglia
- 18) Saliscendi con azionamento a catena.

IDRO



LINEA PELLET

Le termostufe a pellet SUBASIO IDRO 518 L e SUBASIO 524, collegate ai radiatori, sono in grado di riscaldare ambienti fino a 250 m² in modo completamente autonomo, sostituendo così la classica caldaia.

La centralina di regolazione programmabile si adatta a qualsiasi esigenza. Il vano pellet ha una capacità di contenimento fino a 30 Kg per una maggiore autonomia.

Vengono entrambe fornite complete di pompa, vaso chiuso e tutti gli accessori per un funzionamento facile e garantito.

La pulizia è semplice e sicura.

I prodotti hanno una garanzia di 2 anni, la caldaia di 3.



Produzione riscaldamento



Kit produzione acqua calda sanitaria disponibile solo per Subasio 524

Termostufa a Pellet

subasio
idro 518 L - 524

RENDIMENTO
89,6
%
CALDAIA

Colori disponibili

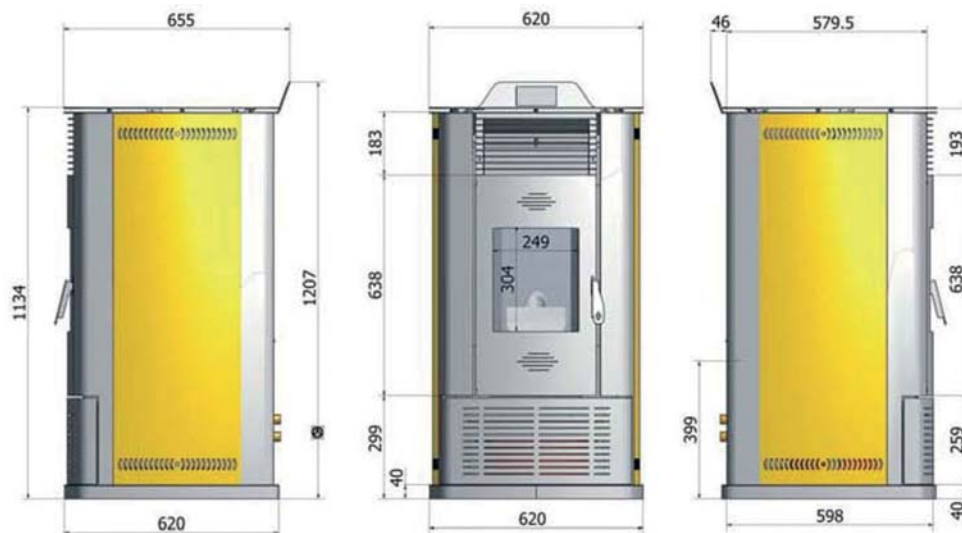
Rosso 

Panna 

	518 L	524
Altezza	113 cm	113 cm
Larghezza	62 cm	62 cm
Profondità	67 cm	67 cm
Scarico fumi	Ø 80 mm	Ø 80 mm
Presa d'aria	Ø 40 mm	Ø 40 mm
Superficie riscaldabile	180 m ²	250 m ²
Peso stufa	180 kg	200 kg
Potenza	5,6 - 18 kW	5,6 - 24 kW
Capienza serbatoio	30 kg.	30 kg.
Consumo pellets kg/h	1,3 - 4	1,3 - 5
Autonomia al minimo	h 24	h 24
Assorb. elett. esercizio	50-100 W	50-100 W
Assorb. elettr. accensione	250 W	250 W
Tensione alimentazione	220 V	220 V

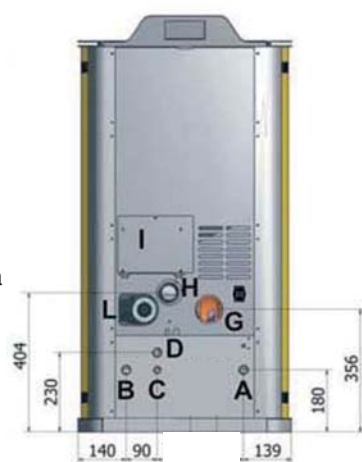
SUBASIO
idro 518 L - 524

IRC
Il clima Italiano



Legenda:

- A) Mandata
- B) Ritorno
- C) Scarico valvola di sicurezza
- D) Scarico caldaia
- G) Uscita fumi
- H) Aspirazione
- I) Vano centralina
- L) Circolatore



Decorazioni ceramiche disponibili:



GIALLO ANANAS



ROSSO MATTONE



VERDE ACIDO



SALMONE



AZZURRO CIELO



**DERUTA
(dipinto a mano)**



Dotazione di serie:

- Sonda ambiente
- Cronotermostato settimanale
- Regolazione della potenza in 7 livelli modulanti
- Vetro autopulente
- Cassetto cenere
- Braciere in acciaio inox
- Telecomando (su richiesta a pagamento)
- Kit di ventilazione (su richiesta a pagamento)

Dotazione di sicurezza:

- Monitoraggio continuo temperatura fumi
- Controllo rotazione motore fumi
- Monitoraggio temperatura acqua
- Monitoraggio temperatura ambiente
- Monitoraggio pressione acqua

ARIA



LINEA PELLETT

La nuova stufa a pellet Assisi aria 206 nasce a completamento della gamma Assisi per soddisfare l'esigenza di riscaldamento ad aria di piccoli ambienti fino a 40 m²

Costruita in acciaio speciale di grosso spessore garantisce sicurezza ed affidabilità. La sua centralina la rende autonoma e programmabile, per accensione e spegnimento.

La stufa Assisi aria 206 è garantita 2 anni.

Stufa a Pellet

Assisi
aria 206

RENDIMENTO
83,5
%
STUFA

Colori disponibili

Rosso 

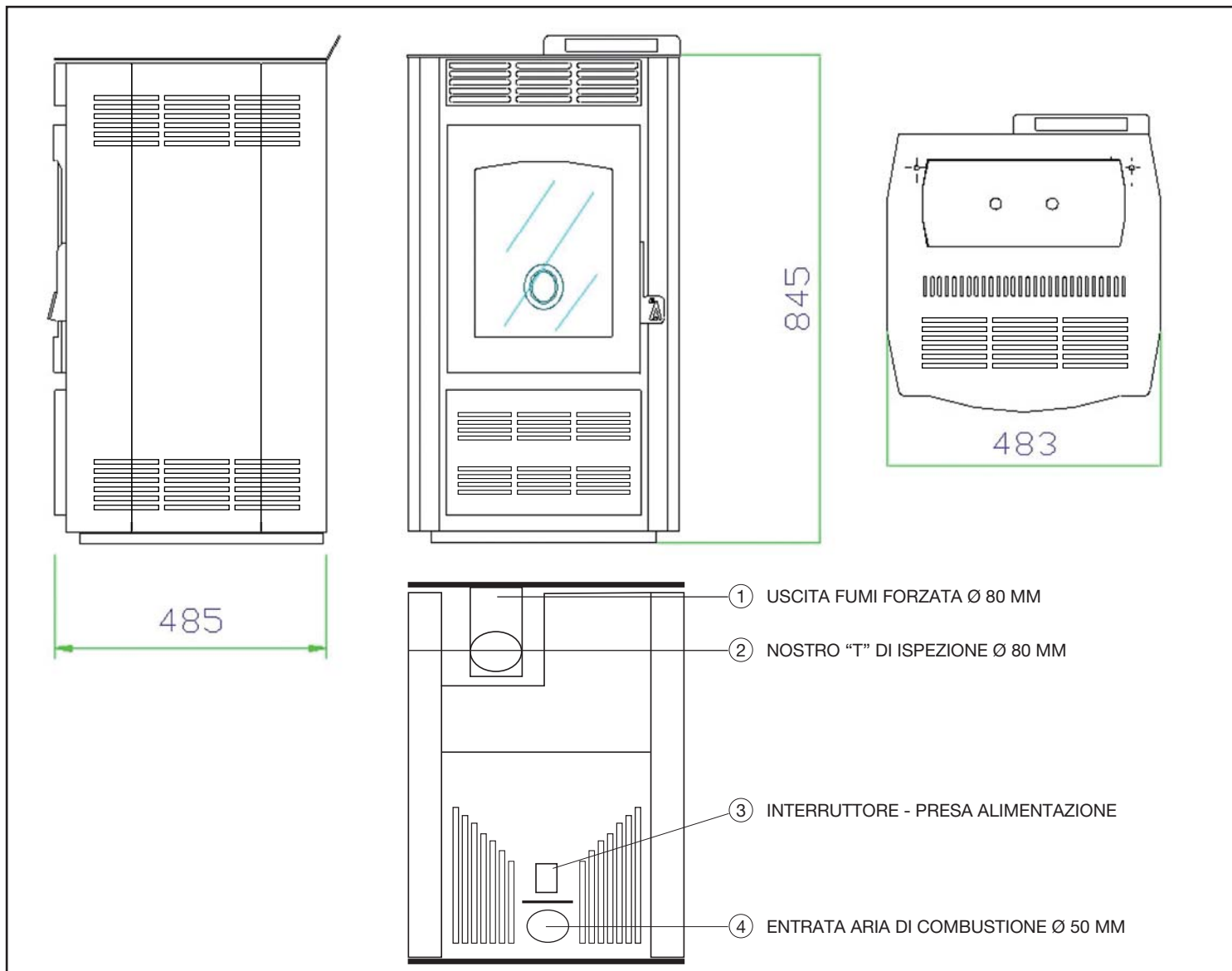
Panna 

Da 2 a 6 kW

Altezza	84 cm
Larghezza	48 cm
Profondità	48 cm
Scarico fumi	Ø 80 mm
Presa d'aria	Ø 40 mm
Superficie riscaldabile	40 m ²
Peso stufa	70 kg
Potenza	1,5 - 6 kW
Capienza serbatoio	18 kg.
Consumo pellets	kg/h 0,6 - 1,3
Autonomia al minimo	h 24
Assorb. elettr. esercizio	50-100 W
Assorb. elettr. accensione	250 W
Tensione alimentazione	220 V

ASSISI aria 206

IRC
Il clima Italiano



Dotazione di serie:

- Sonda ambiente
- Cronotermostato settimanale
- Telecomando
- Regolazione potenza in 3 livelli modulanti
- Regolazione 3 livelli di ventilazione
- Vetro autopulente
- Cassetto cenere
- Braciere in acciaio inox

Dotazione di sicurezza:

- Misuratore di flusso aria comburente
- Monitoraggio continuo temperatura fumi
- Termostato meccanico interno a contatto
- Controllo rotazione motore fumi

ARIA



LINEA PELLET

Costruita con acciaio di grosso spessore e grande scambiatore d'aria, sono ideali per ambienti fino a 100 m². Le stufe Assisi aria 208 e 210 si presentano con un vetro panoramico bello da vedere e facile da pulire. Grazie al loro semplice quadro comandi e il ventilatore a 3 velocità si adattano a qualsiasi ambiente. La centralina, inoltre, le rendono autonome e programmabili per accensione e spegnimento.

Le stufe Assisi aria 208 e 210 sono garantite 2 anni.

Stufa a Pellet

Assisi
aria 208 / 210



Colori disponibili

Rosso 

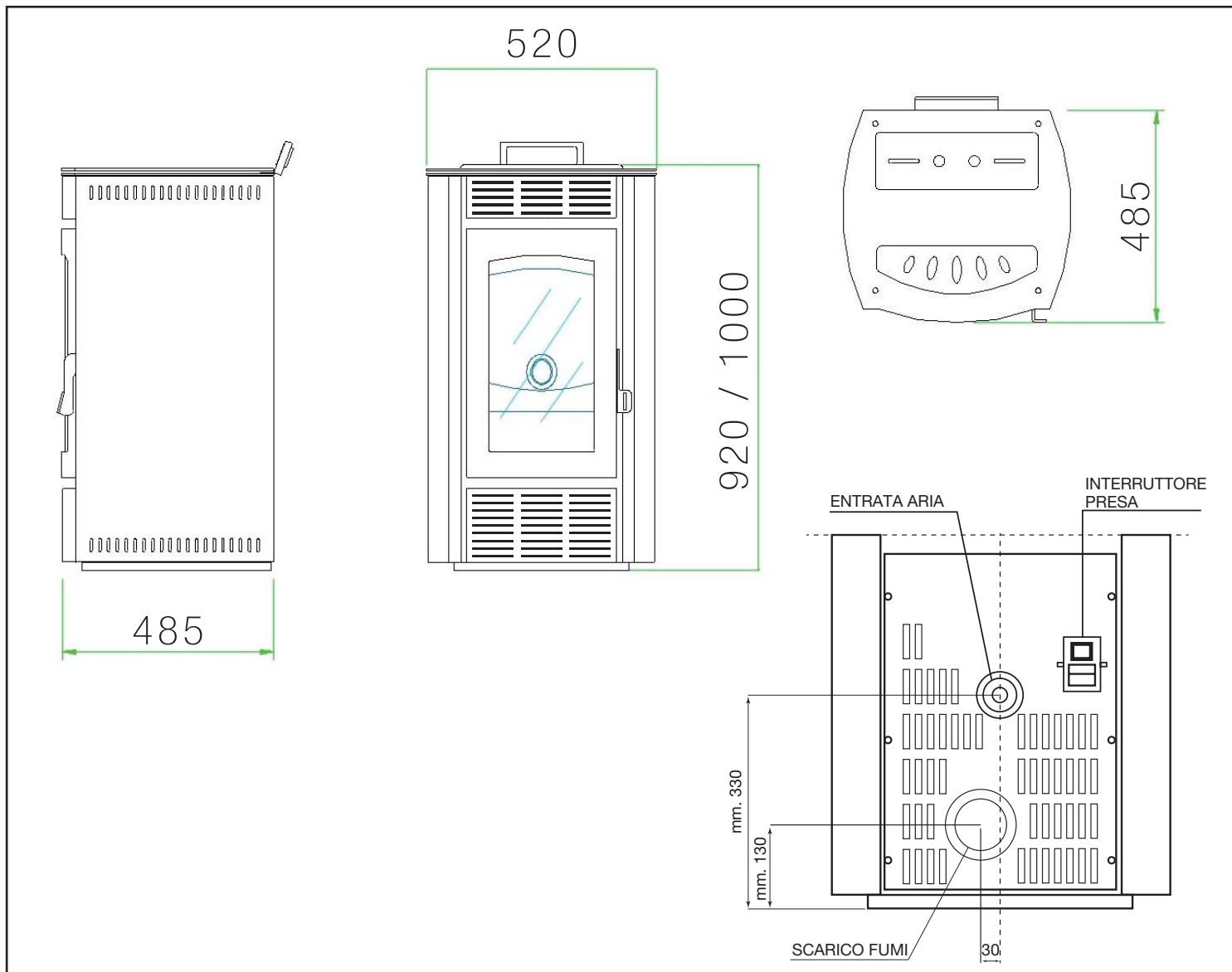
Panna 

Da 2 a 10 kW

	208	210
Altezza	92 cm	100 cm
Larghezza	48 cm	52 cm
Profondità	48 cm	48 cm
Scarico fumi	Ø 80 mm	Ø 80 mm
Presa d'aria	Ø 40 mm	Ø 40 mm
Superficie riscaldabile	70 m ²	100 m ²
Peso stufa	90 kg	100 kg
Potenza	1,5 - 8 kW	3 - 10 kW
Capienza serbatoio	20 kg.	24 kg.
Consumo pellets kg/h	0,6 - 2,2	0,9 - 2,5
Autonomia al minimo	h 45	h 40
Assorb. elettr. esercizio	50-100 W	50-100 W
Assorb. elettr. accensione	250 W	250 W
Tensione alimentazione	220 V	220 V

ASSISI aria
208 / 210

IRC
Il clima Italiano



Dotazione di serie:

- Sonda ambiente
- Cronotermostato settimanale
- Telecomando
- Regolazione potenza in 3 livelli modulanti
- Regolazione 3 livelli di ventilazione
- Vetro autopulente
- Cassetto cenere
- Braciere in acciaio inox

Dotazione di sicurezza:

- Misuratore di flusso aria comburente
- Monitoraggio continuo temperatura fumi
- Termostato meccanico interno a contatto
- Controllo rotazione motore fumi

ARIA



LINEA PELLETT

Dinamica e versatile grazie alle sue dimensioni snelle, Assisi Aria 312 Slim risulta idonea da posizionare in ogni ambiente. Costruita in acciaio speciale di grosso spessore garantisce sicurezza ed affidabilità.

È realizzata con cura dei particolari e riscalda ambienti fino a 120 m².

La sua centralina la rende autonoma e programmabile.

Assisi Aria 312 Slim è garantita 2 anni.

Stufa a Pellet

Assisi
aria 312 slim



Colori disponibili

Nero

Panna

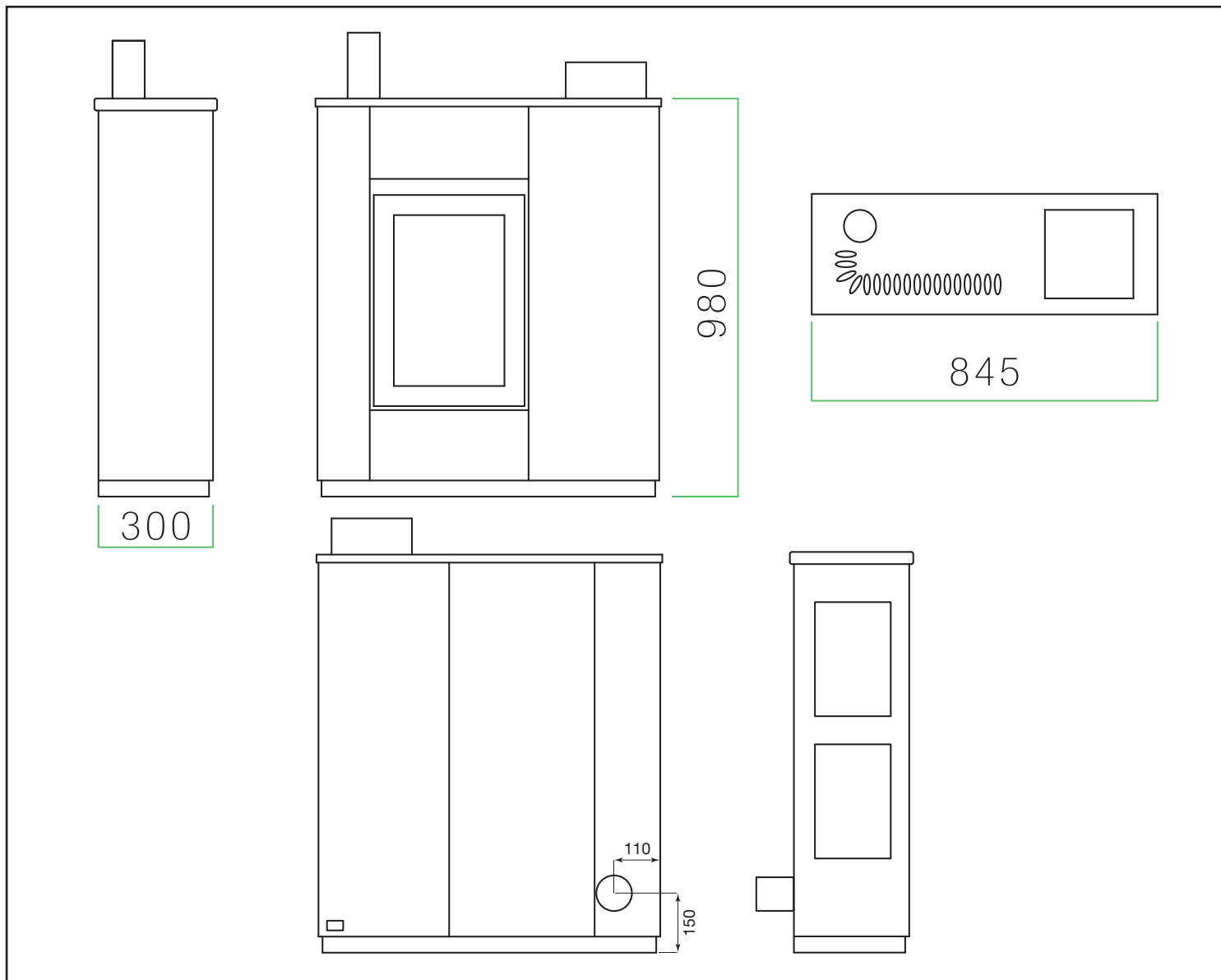
Rosso

Da 3 a 12 kW

Altezza	98 cm
Larghezza	84,5 cm
Profondità	30 cm
Scarico fumi superiore	Ø 80 mm
Presa d'aria	50x30 mm
Superficie riscaldabile	120 m ²
Peso stufa	115 kg
Potenza	3 - 12 kW
Capienza serbatoio	20 kg.
Consumo pellets	kg/h 0,69 - 2,72
Autonomia al minimo	h 25
Assorb. elettr. esercizio	50-100 W
Assorb. elettr. accensione	250 W
Tensione alimentazione	220 V

ASSISI aria
312 slim

IRC
Il clima Italiano



Dotazione di serie:

- Programmazione settimanale e giornaliera
- Rivestimento metallico
- Uscita fumi superiore
- Piedini regolabili
- Braciere in acciaio inox
- Cassetto raccogli cenere

Options:

- Telecomando
- Scarico posteriore
- Canalizzazione aria calda

ARIA



LINEA PELLET

Assisi Aria UNI, il modello universale di casa IRC.

La sua potenza può essere regolabile da 2 a 12 kW e può riscaldare ambienti fino a 120 m². Progettata per essere particolarmente silenziosa e realizzata con cura dei particolari, si adatta in modo specifico per essere collocata in ambienti a giorno. Particolari scambiatori di calore ventilati rendono la struttura superiore della stufa sempre tiepida senza mai scottare.

Inoltre è semplice da usare, facile e veloce da pulire.

Assisi UNI è garantita 2 anni.

Colori disponibili Rosso  Panna 

Stufa a Pellet



Uni aria 208 / 210 / 212

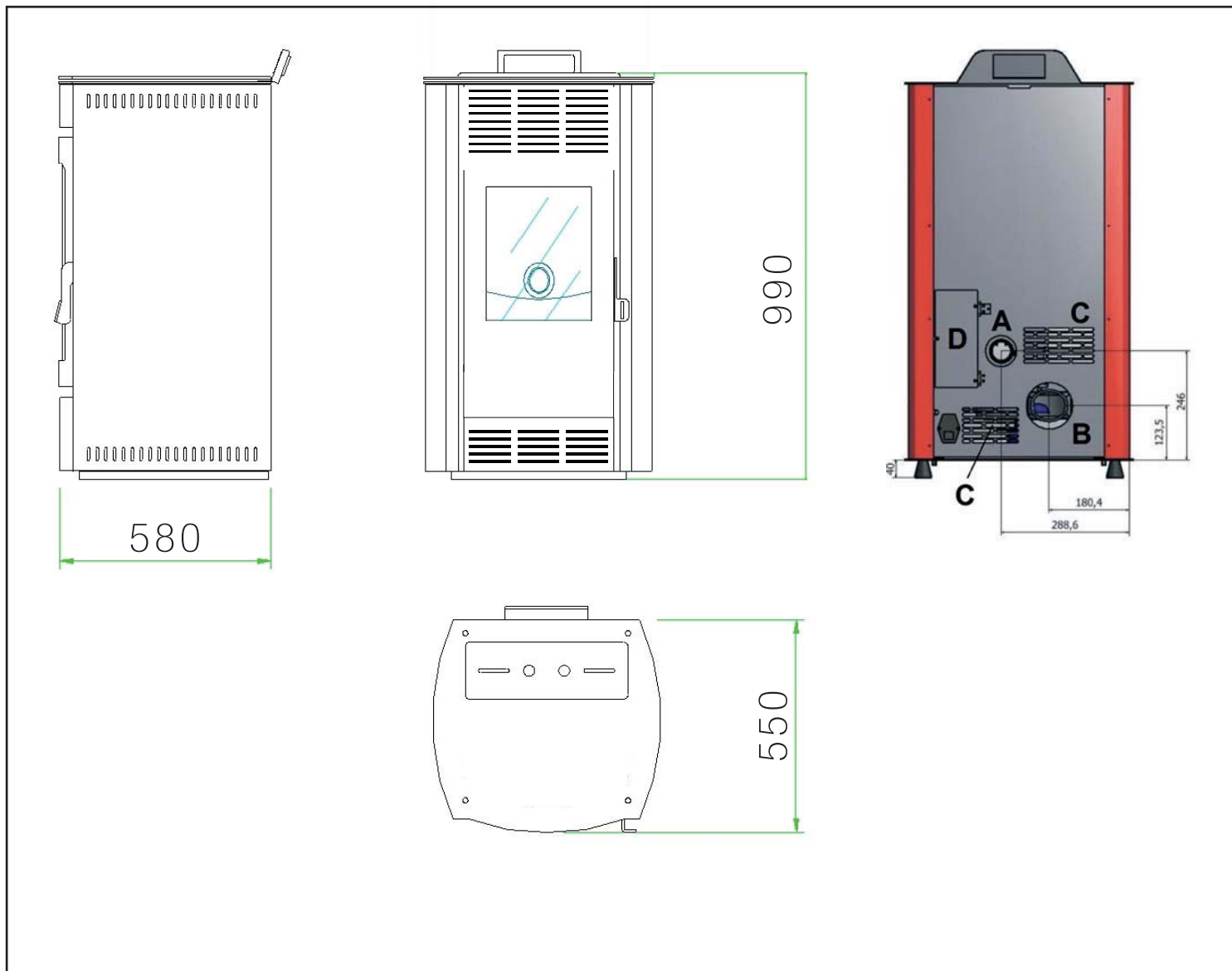


Da 2 a 12,5 kW

	UNI 208	UNI 210	UNI 212
Altezza	99 cm	99 cm	99 cm
Larghezza	58 cm	58 cm	58 cm
Profondità	55 cm	55 cm	55 cm
Scarico fumi mm.	Ø 80	Ø 80	Ø 80
Presa d'aria mm.	Ø 40	Ø 40	Ø 40
Superficie riscaldabile	70 m ²	100 m ²	120 m ²
Peso stufa kg.	110	110	110
Potenza kW	2 - 7,9	2 - 10	2 - 12,5
Capienza serbatoio kg.	24	24	24
Consumo pellets kg/h	0,7 - 1,6	0,7 - 2,6	0,7 - 2,6
Autonomia al minimo	h 45	h 45	h 45
Assorb. elettr. esercizio W	50-100	50-100	50-100
Assorb. elettr. accensione W	250	250	250
Tensione alimentazione V	220	220	220

ASSISI Uni aria
208 / 210 / 212





Dotazione di serie:

- Sonda ambiente
- Cronotermostato settimanale
- Regolazione potenza in 3 livelli modulanti
- Regolazione 3 livelli di ventilazione
- Vetro autopulente
- Cassetto cenere
- Braciere in acciaio inox
- Telecomando (su richiesta a pagamento)

Dotazione di sicurezza:

- Misuratore di flusso aria comburente
- Monitoraggio continuo temperatura fumi
- Termostato meccanico interno a contatto
- Controllo rotazione motore fumi

ARIA



LINEA PELLET

Pensata e costruita per grandi ambienti, riscalda fino a 120 m². Snella e alta, è ideale per installazioni nei corridoi grazie alla sua profondità di soli 40 cm.

Se posizionata in un punto centrale della casa diffonde il calore in maniera uniforme grazie al suo potente ventilatore regolabile.

La sua centralina elettronica, inoltre, garantisce una semplice ed efficace regolazione della temperatura desiderata.

Il doppio vetro di serie, infine, protegge ed evita spiacevoli scottature a chi la usa e, soprattutto, ai bambini.

ASSISI ARIA 212 è garantita 2 anni.

CON DOPPIO VETRO DI SERIE

Stufa a Pellet

Assisi
aria 212

RENDIMENTO
85,3
%
STUFA

Colori disponibili

Rosso 

Panna 

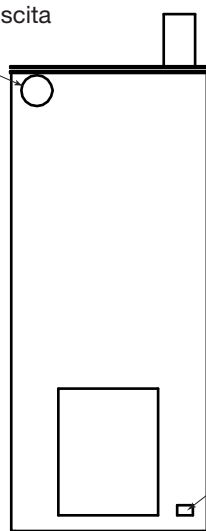
Da 3 a 12 kW

Altezza	120 cm
Larghezza	50 cm
Profondità	40 cm
Scarico fumi	Ø 80 mm
Presa d'aria	Ø 40 mm
Superficie riscaldabile	120 m ²
Peso stufa	125 kg
Potenza	3 - 12 kW
Capienza serbatoio	20 kg.
Consumo pellets	kg/h 0,9 - 3,0
Autonomia al minimo	h 40
Assorb. elettr. esercizio	50-100 W
Assorb. elettr. accensione	250 W
Tensione alimentazione	220 V

ASSISI aria 212

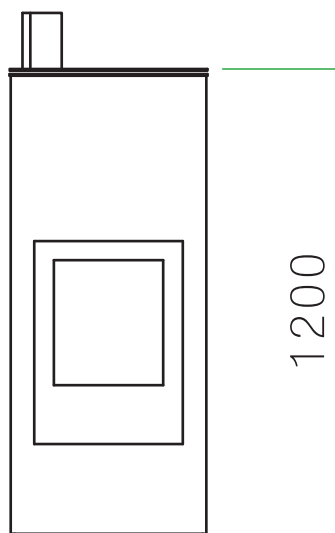
IRC
Il clima Italiano

Predisposizione uscita
fumi posteriore

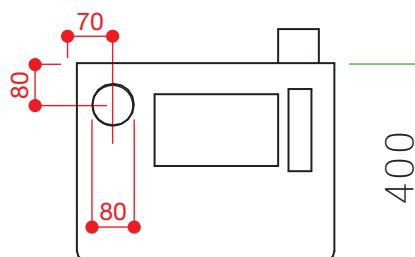


Alimentazione elettrica

500



1200



Vista stufa dall'alto
posizione scarico fumi



Dotazione di serie:

- Doppio vetro
- Sonda ambiente
- Cronotermostato settimanale
- Regolazione potenza in 5 livelli modulanti
- Regolazione 5 livelli di ventilazione
- Vetro autopulente
- Cassetto cenere
- Braciere in acciaio inox

Dotazione di sicurezza:

- Misuratore di flusso aria comburente
- Monitoraggio continuo temperatura fumi
- Termostato meccanico interno a contatto
- Controllo rotazione motore fumi

ARIA PELLET



LINEA PELLET

Caratteristiche:

- Programmazione settimanale e giornaliera
- Facile montaggio
- Braciere in acciaio inox
- Cassetto carico pellet

Options:

- telecomando radio
- Scarico laterale

Inserti ad aria per camini
anche con caricamento
a distanza (CONFORT MAX)

INSERTI



Da 3,27 a 9,12 kW

	Inserto MINI	Inserto MAX	Confort MAX
Altezza cm.	55	58	49 cm
Larghezza cm.	54	54	54 cm
Profondità cm.	56	56	56 cm
Scarico fumi mm.	Ø 80	Ø 80	Ø 80
Presa d'aria mm.	40	40	40
Superficie riscaldabile m ²	90	90	90
Peso inserto kg.	80	83	76
Potenza kW	3,27-9,12	3,27-9,12	3,27-9,12
Capienza serbatoio kg.	25	25	25
Consumo pellets kg/h	0,72-2,00	0,72-2,00	0,72 - 2,00
Autonomia al minimo h.	36	36	36
Assorb. elettr. esercizio W	280	280	280
Assorb. elettr. accensione W	350	350	350
Tensione alimentazione V	220	220	220

INSERTI

aria





Vista frontale



Dettaglio cassetto carico pellet



Con carico pellet a cassetto



Con carico pellet a parete

Gli inserti ad aria per camini danno la possibilità di sostituire il vecchio caminetto con estrema semplicità e sono pratici e funzionali grazie alla loro programmazione, sia giornaliera, che settimanale ed al braciere in acciaio inox.

Di facile montaggio e gradevole design, hanno un comodo cassetto di carico pellet frontale e le loro potenze, da 3 a 9 Kw li rendono capaci di riscaldare ambienti fino a 90 m².

In opzione possono essere forniti di telecomando e di scarico laterale.

La versione CONFORT MAX dispone di caricamento pellet a distanza (vedi foto 4).





Via della Gomma, 19 - Zona Ind.le Balanzano - 06135 Ponte San Giovanni - Perugia - Italy
Tel. +39 075 38365 - Fax +39 075 3887955 - E-mail: info@irceurope.com - www.irceurope.com

R-M FRIGO Rijeka
prodaja - montaža - ugradnja instalacije - servis
091 793 4075
rmfrigo@yahoo.com

Certificazioni eseguite da:

